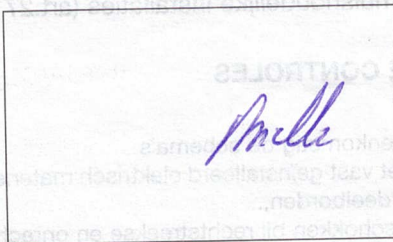




ZETEL ANTWERPEN
Van der Sweepstraat 3 bus 44
2000 Antwerpen
Tel. 03 216 28 90
Fax 03 238 86 65

ZETEL BRUSSEL
Clovislaan 15
1000 Brussel
Tel. 02 230 81 82
Fax 02 230 80 08



EAN: DNB
Ref.: Teller nr.
Index:

O. ref.:

U. ref.:

VERSLAG NR.: 87/14093061

PROCES-VERBAAL OVER HET ONDERZOEK VAN EEN ELEKTRISCHE LAAGSPANNINGSINSTALLATIE

ADRES INSTALLATIE: Gulden sporen straat 9
Asse
EIGENAAR: Baert Leo
Adres: idem
OPDRACHTGEVER: ADT
Adres: Nyevenheidsstraat 11
9220 Hamme
INSTALLATEUR:
Adres:
BTW of IK:

Datum van het onderzoek: 30/09/14 Aard van het onderzoek: gelijkvormigheidsonderzoek - controlebezoek volgens:
(AREI art. 270) (AREI art. 271) (AREI art.276) (AREI art. 276bis) (ARAB art. 262) (K.B.2.6.2008) (F.R. art. 291) (Voorschr. DNB)
Aard installatie: Nieuwe - Uitbreiding - Wijziging - Voorlopig - Verzwaring - verkoop wooneenheid: Type der lokalen: woning
Begin werken: Fundering voor-na 1.10.81 - Elektrische installatie voor-na 1.10.81 - 1.1.83 AREI art.86
Aansluiting: Spanning 230 V Bescherming van de aansluiting Aut max 60 A
voedingskabel hoofdbord: 4 X 10 mm2 Alg. schakelaar: type diff 40/0,3A (2P)
Type van de aardelektrode: lus - baren - pennen - horizontale geleider Schema: TT
Aantal borden: 1 ; Aantal eindstroombanen: 19 ; RA: 10,1 Ohm; RI tot 0,5 MOhm
Uitwendige invloedsfactoren:

BESCHRIJVING: 2e schemas

UITGEVOERDE CONTROLES: zie verso
VASTGESTELDE INBREUKEN EN/OFF NOTA'S: geen

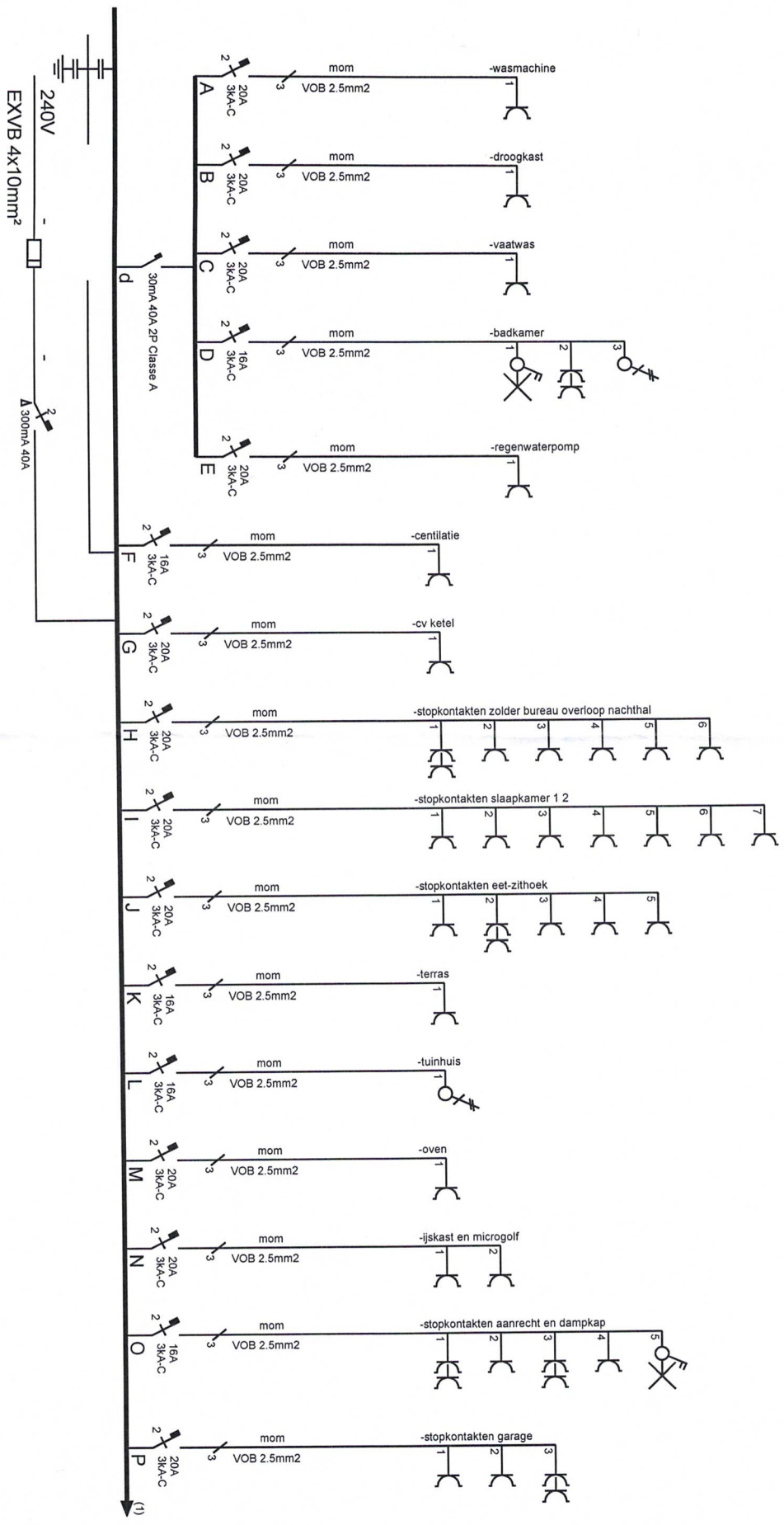
Table with 2 columns: notes and process report details. Row 1: nota: ventilatiearmaturen en eindverbruikers mogen niet overzien. Row 2: PROCES-VERBAAL VAN HET GELIJKVORMIGHEIDSONDERZOEK. Row 3: gezien op. Row 4: de aangestelde van de stroomverdelers. Row 5: naam:. Row 6: handtekening:

PLICHTEN VAN DE EIGENAARS, BEHEERDERS OF HUURDERS: Zie keerzijde.

BESLUIT 1. De installatie is conform. De ingangsklemmen van de algemene ADS werden verzegeld en de ééndraads- en situatieschema's werden voor gezien getekend. De installatie dient opnieuw gecontroleerd uiterlijk op 30/09/2039 (art. 271 AREI) alsook vóór de ingebruikname van elke belangrijke wijziging of beduidende uitbreiding, uitgevoerd voor deze datum.
2. De installatie is niet conform.
3. De installatie mag in dienst blijven indien zonder vertraging wordt voldaan aan de vastgestelde inbreuken en de gepaste maatregelen getroffen worden opdat de installatie geen gevaar vormt voor personen of goederen. De installatie is niet conform. De installatie dient opnieuw gecontroleerd te worden door (hetzelfde) organisme uiterlijk op

DE AGENT-ONDERZOEKER:
nr. + naam + handtekening

De directeur,



Afgev. erkend organisme

.. / .. / 2014

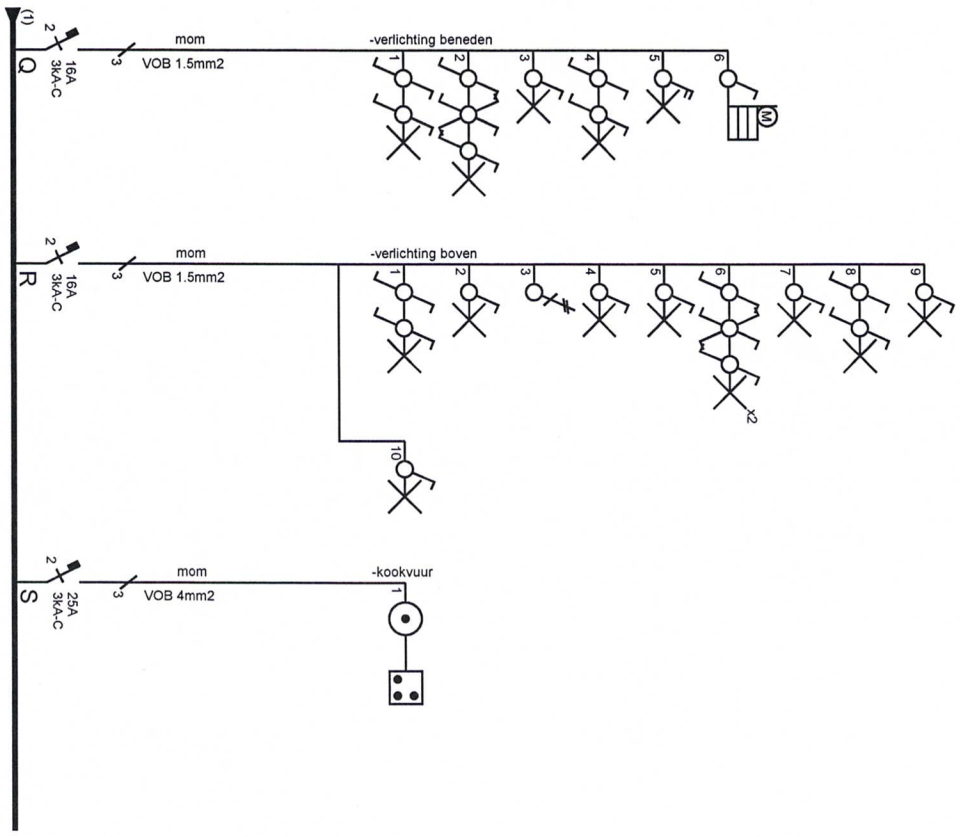
h 870 Coppieters

Dhr en Mevr Baert-Leo

Guldensporenstraat 9  
1730 Asse

Verantw. uitvoering

.. / .. / 2014

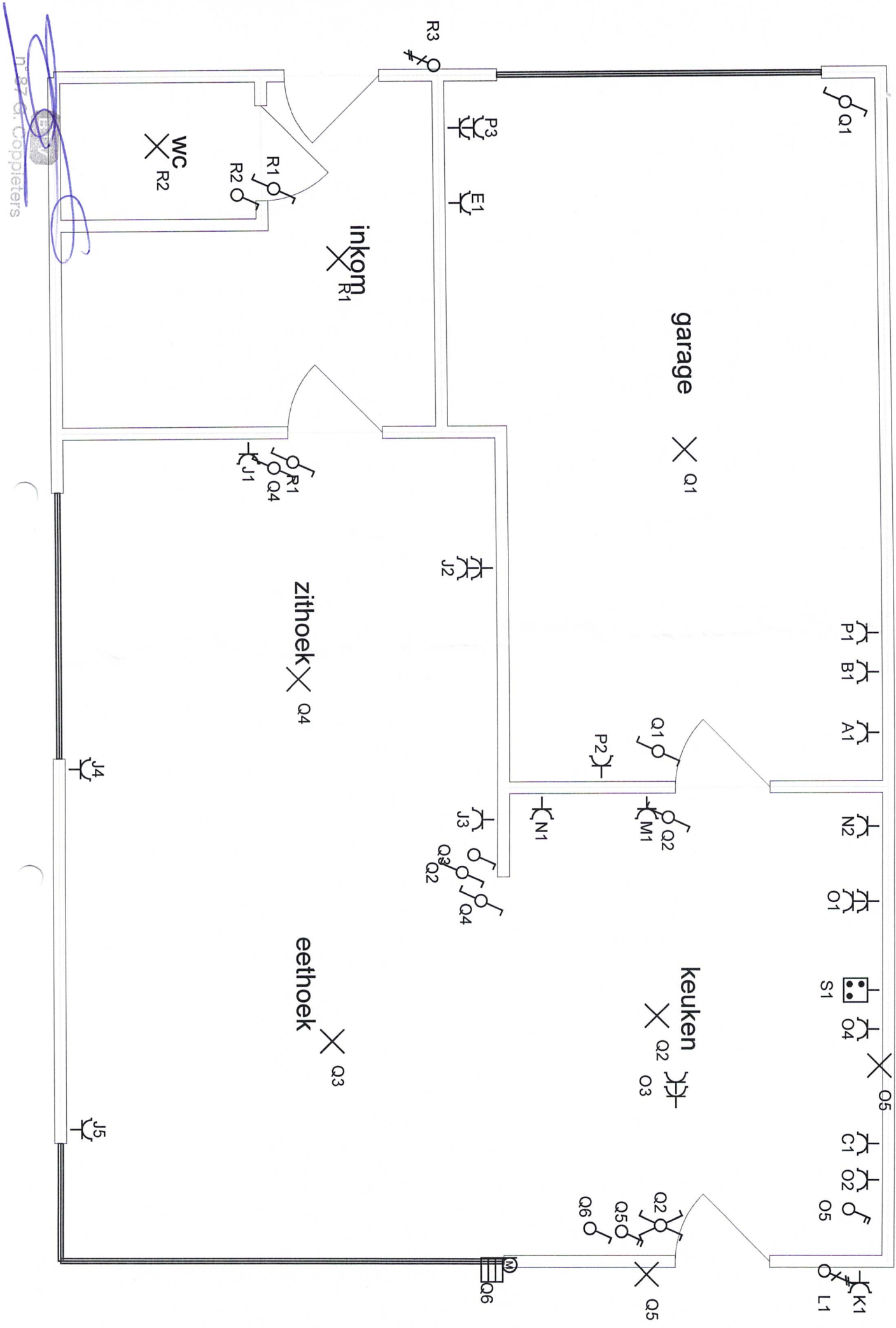


Afgev. erkend organisme  
 ... / ... / 2014

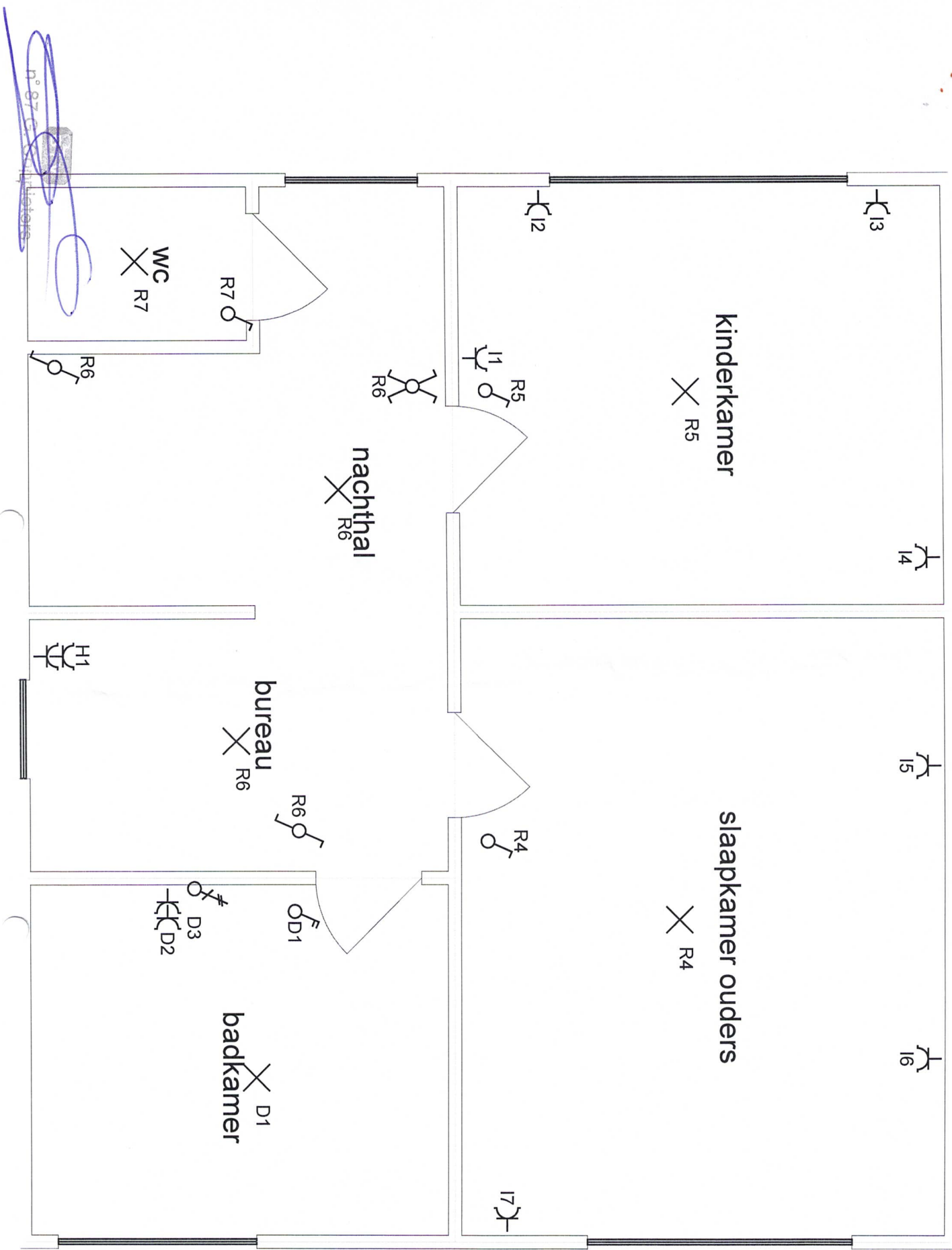
Dhr en Mevr Baert-Leo  
 Guidenspoorenstraat 9  
 1730 Asse

Verantw. uitvoering  
 ... / ... / 2014

n° 87-0  
 Computers



N° 87.01. Coppieters



zolderkamer

X R9

-(H2

-(F1

H3

H4

bureel X R10

R10  
H5

X R8  
overloop

R8

R9

H6

G1

R8

n° 87 G. Cochin

