

Keuringsverslag van een elektrische laagspanning- en zeer lage spanningsinstallatie

CONFORM

Datum keuring: 23/12/2022

Inspecteur: Thomas Rabaut

Mentor:

Installateur: Emax

ID-label:

B.T.W. nr.: BE 0670 429 158

Klantreferentie:

Merk en type meettoestel: Metrel MI3155

Serienummer: 21251372

Datum verslag: 23/12/2022

Plaats van het onderzoek

Straatnaam Jan Vander Vekenstraat
Huisnummer 18
Busnummer
Postcode 1780
Gemeente Wemmel
Land België

Eigenaar

Naam
Straatnaam Jan Vander Vekenstraat
Huisnummer 18
Busnummer
Postcode 1780
Gemeente Wemmel
Land België

Installateur

Naam Emax
BTW nr. BE 0670 429 158
Telefoonnummer +32 476 61 71 04
E-mail Thong.vuvan@emaxgroup.eu

Type : PV-installatie en/of thuisbatterij

Afbelding schakel- en verdeelbord:

EAN : 541448820073575458

Teller Nr.: : 1SAG3100145199



Aard onderzoek:

Gelijkvormigheidscontrole van een PV installatie ≤ 10 kVA en/of thuisbatterij volgens (KB 08/09/2019) - AREI Boek 1- 6.4. en 4.2.4.3. en 7.112. en synergrid C10/11.

Netbeheerder: FLUVIUS

Spanning: 3~230V

Meter / bord verbinding: 10 mm²

Max beveiliging: 40 A

Aantal borden: 1

Aantal kringen: 3

Ri algemeen: 13.97 MΩ

OK



Aardelektrode: Aardingslus

RE: 18.90 Ω

OK



DIFFERENTIEELSTROOMINRICHTING

ΔI (mA)	In (A)	In - andere (A)	I _{st}	Type	Beveiligde kringen	Test	x 2,5
300	40		22,5kA2s (3000A)	A	2	OK	OK

BESCHRIJVING INSTALLATIE

Aantal kringen	Curve	Bescherming IN (A)	(andere)	P	Sectie (mm ²)
2	C	20		2	4
1	C	40		4	6

Visueel nazicht (algemeen)	OK	Directe aanraking	OK	Indirecte aanraking	OK
Aansluitingen	OK	schema in bijlage door Aceg vzw	NA		
Equipotentiale verbindingen	OK	Doorsnede geleiders	OK		
Continuïteit	OK	Verlichting / toestellen	OK	Eilandwerking	OK

GROENE METER

Fase	Serie Nr	Meterstand	CE markering	MID markering
------	----------	------------	--------------	---------------

OMVORMER

Aantal: 1	Merk: HUAWEI	Serie: SUN2000	Type: 4KTL-L1	Aansluitingen: 1-phase
	Serienummer: TA2270007083	Smax (VA): 4400	I AC - nom (A): 19.13	Geschik voor batterij opslag: Ja
	Curve: C	IN (A): 20	UDC Max > UDC panelen/string: OK	IDC Max > I str1 + I str2 + ...: OK

Aantal: 1	Merk: HUAWEI	Serie: SUN2000	Type: 4KTL-L1	Aansluitingen: 1-phase
	Serienummer: TA2250045716	Smax (VA): 4400	I AC - nom (A): 19.13	Geschik voor batterij opslag: Ja
	Curve: C	IN (A): 20	UDC Max > UDC panelen/string: OK	IDC Max > I str1 + I str2 + ...: OK

FOTOVOLTAISCHE ZONNEPANELEN

Aantal	Merk	Type	Piekvermogen per stuk (Wp)	Totaal Piekvermogen (Wp)
20	Soluxtec	400	400	8000

THUISBATTERIJ

Merk	Type	Aantal modules	Opslagtechnologie	Bruikbare capaciteit (kWh)	Vermogen (kW)	Aansluiting (AC/ DC)
HUAWEI	LUNA2000-10-S0	2	LiFePO4	10.00	5.00	DC

OPMERKINGEN - INBREUKEN - NOTA'S

nota/note 2 Geen inbreuken vastgesteld.
 nota/note 6.2 Deze controle omvat enkel de PV-installatie en batterij

BESLUIT

- De elektrische installatie voldoet aan de voorschriften van het KB 08/09/2019 - AREI Boek 1. Het volgende controlebezoek is te voorzien voor 23/12/2047
- De nodige maatregelen werden genomen, zodat de ingangsklemmen van de automatische differentieelstroominrichting, geplaatst aan het begin van de installatie, ontoegankelijk zijn gemaakt door verzegeling.
- Het (de) eendraadsschema(s) en het (de) situatieplan(nen) werd(en) door het erkend organisme voor gezien getekend.

Deze pdf-versie van het keuringsverslag is de originele versie en mag worden verspreid..

Aantal bijlage(n):

VRIJGAVE VAN HET KEURINGSVERSLAG

De inspecteur Thomas Rabaut

De werknemer,



Thomas Rabaut
 ACEG VZW #146



Plichten van de eigenaar, beheerder, huurder voor de installatie onderworpen aan het AREI Boek 1 afdeling 9.1.2.

- Het verslag dient te worden bewaard in het dossier van de elektrische installatie.
- Elke wijziging dient te worden vermeld in het elektrisch dossier.
- Elk ongeval overkomen van personen en te wijten, rechtevreeks of onrechtvreeks, aan de aanwezigheid van de elektrische installatie dient onmiddellijk meegedeeld te worden aan de algemene Directie Energie van de Federale Overheidsdienst Economie.

Kwaliteit

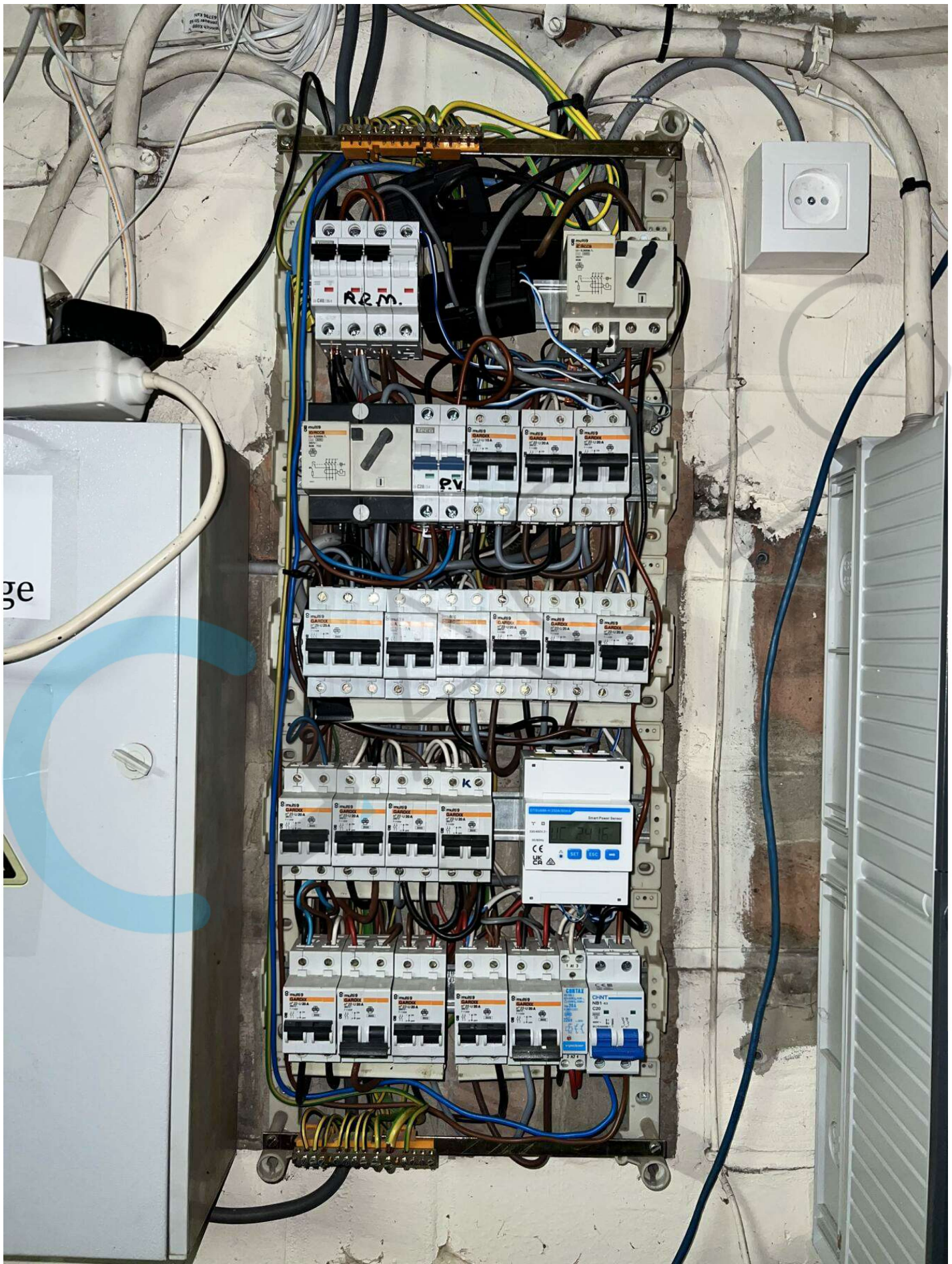
- De reproductie van dit document is enkel toegelaten in zijn integrale vorm en enkel met het schriftelijk akkoord van het controleorganisme en de aanvrager.
- De keuring beperkt zich tot de zichtbare en normaal toegankelijke delen van de installatie.

Voor vragen of algemene voorwaarden verwijzen wij graag naar www.aceg.be

BE53 0689 0209 2953 | BTW BE0839.866.481

Stappenplan voor een installatie die conform is:

Stap 1	Stap 2	Stap 3	Stap 4
Lees dit proces-verbaal zorgvuldig en besteed aandacht aan de eventuele nota's	Als u grote wijzigingen of uitbreidingen aan de installatie aanbrengt, moet u deze laten controleren.	De volgende periodieke keuring is voorzien voor 23/12/2047	ACEG staat tot uw dienst voor alle noodzakelijke keuringen.

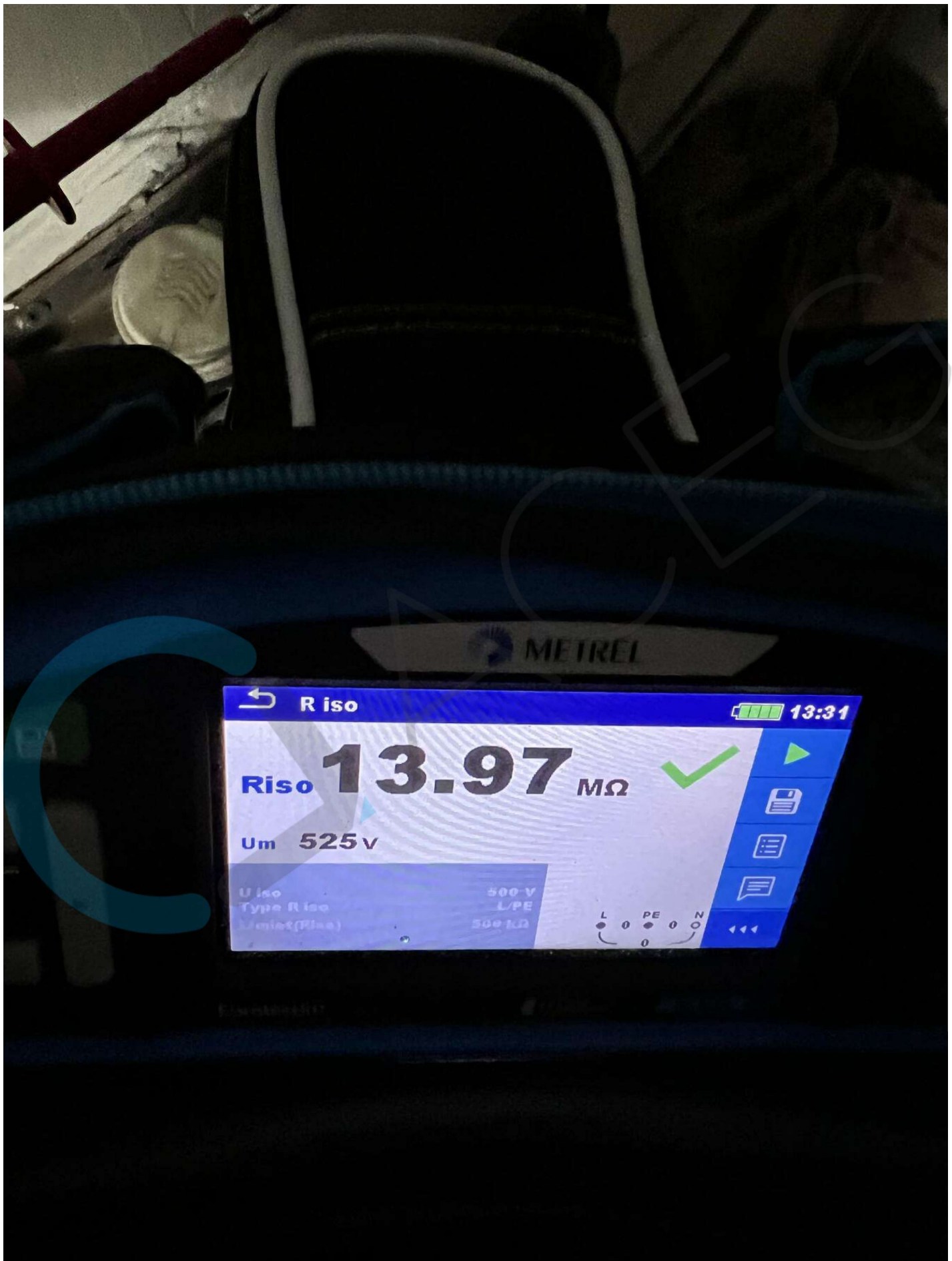




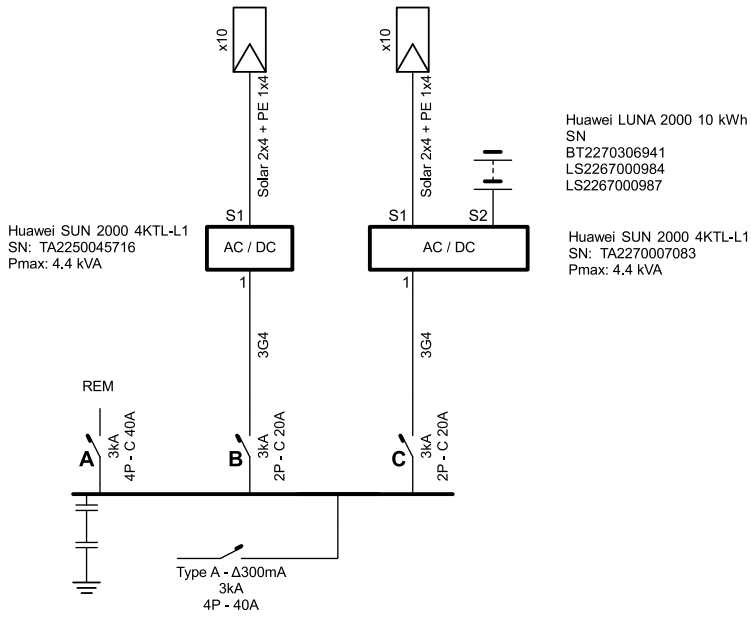








Soluxtec 400W
Pmax: 20 x 400 = 8000 Wp



ACEG 146
Eindredingsorganisatie / Organisme agréé
Thomas Rabaut
23/12/2022

Plaats van de elektrische installatie
Collin Laurent
Rue Jan Vander Veken 18
1780 Wemmel

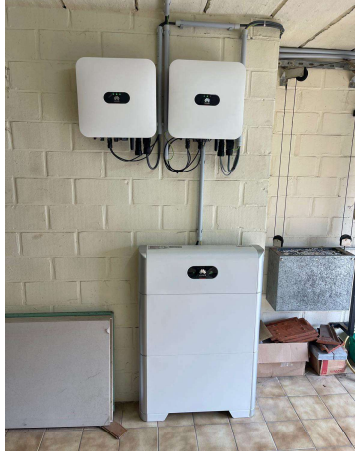
Installateur
EMAX bv
Brusselstraat 715
1700 Dilbeek
GSM: 0476617107
e-mail: pvregis@emaxgroup.eu
BE0670.429.158

p. 1/1
Eendraadschema
Datum: 19/12/2022
3 x 230V ~ 50Hz

Emax bv - BTW BE 0670.429.158

Garage

Omvormer,
Batterij
Meter,
Elektriciteitskast
Aarding



Situatieplan elektriciteit
Rue Jan Vander Veken 18, 1780 Wemmel

GACEG 146
Etsend elektricien / Electricien
Thomas Rabaut
Rabaut

23/12/2022